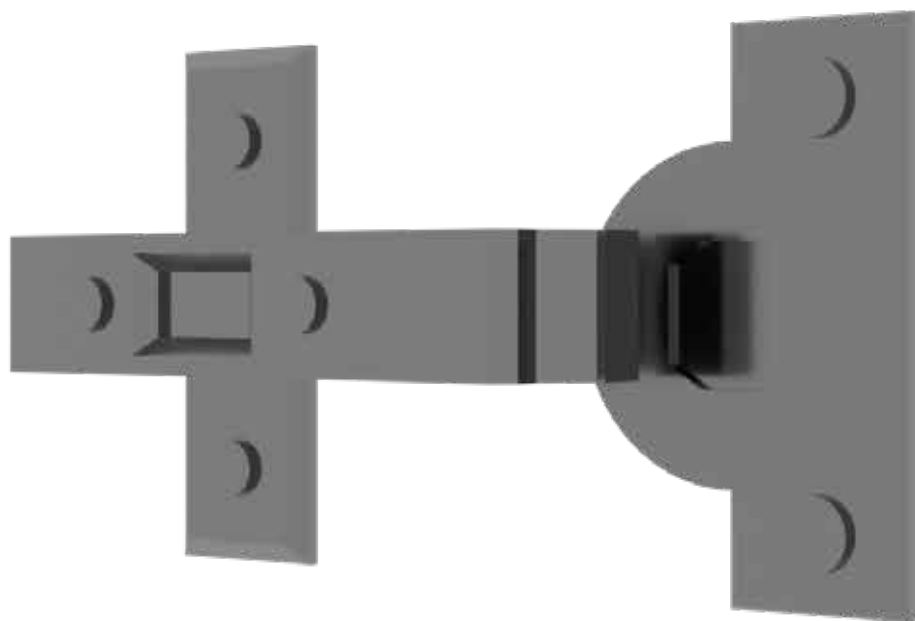


INSTRUKCJA MONTAŻU

Zawiasy



Narzędzia do montażu

Do zmontowania potrzebne będą poniższe narzędzia.



WKREŃTAK



WKREŃTARKA

Lista i funkcje elementów montażowych

Do montażu zawiasów wykorzystujemy następujące elementy montażowe:

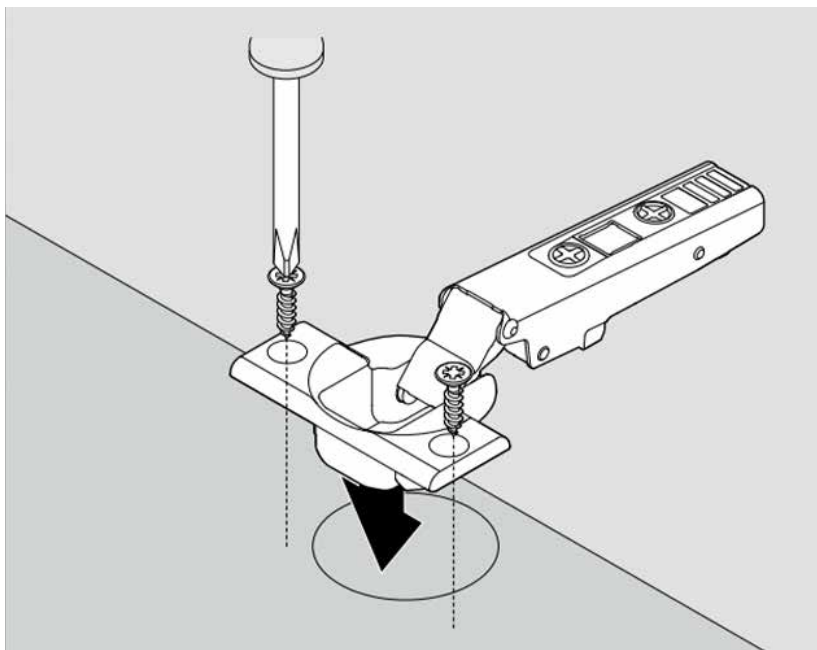


Wkręt 4 x 16

Prowadnik i zawiasy.

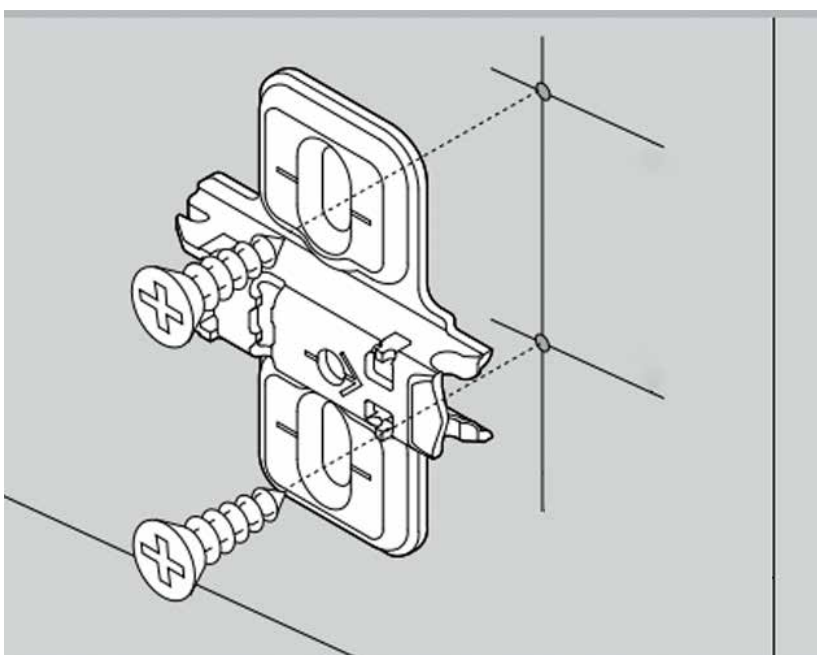
Krok 1

Przykręć zawiasy do frontów wkrętami 4 x 16.



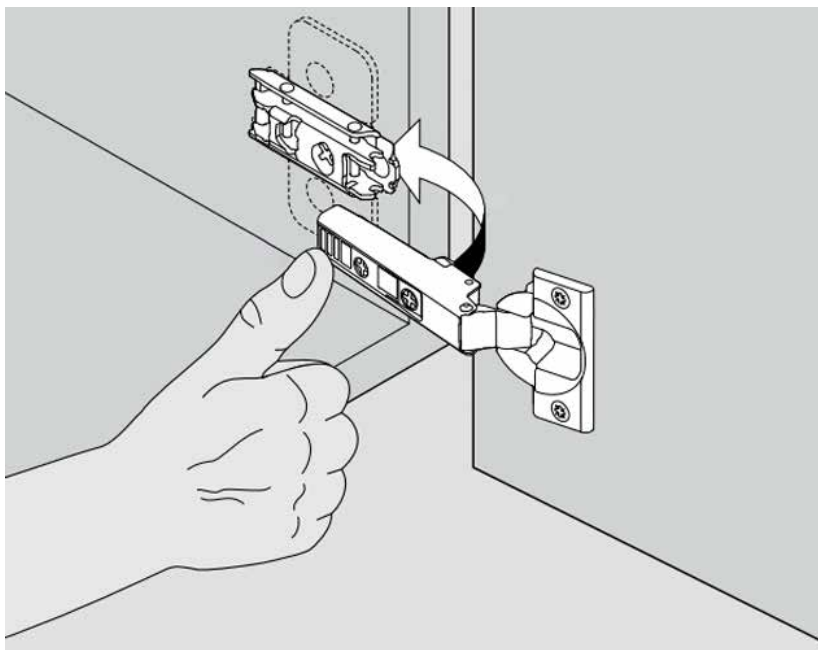
Krok 2

Przykręć prowadnik do boków bądź przegród wkrętami 4 x 16.



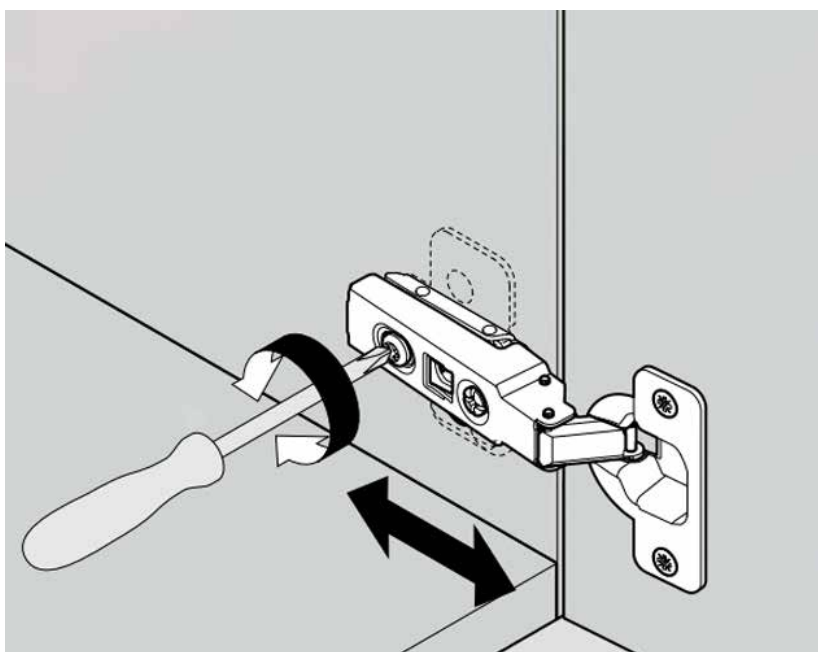
Krok 3

Zamontuj zawias do prowadnika



Krok 4

Sprawdź czy drzwi, fronty zamykają i otwierają się prawidłowo. Jeżeli pojawia się problem, przejdź do regulacji.



BIURO OBSŁUGI KLIENTA



503 963 363



info@flexmeble.com



DZIĘKUJEMY ZA ZAKUP